

版本	修订内容	日期	绘图	批准
V1.0	DWG.REL	2024.7.29	ZZM	JZF

- 材质及电镀
  - ① 塑件：PA66, UL94V-0
  - ② 方针：铜合金, 镀锡
  - ③ 方块：铜合金, 镀锌
  - ④ 螺丝：M2.0, 钢, 镀锌
  - ⑤ 盖板：PA66, UL94V-0

- 电气性能
 

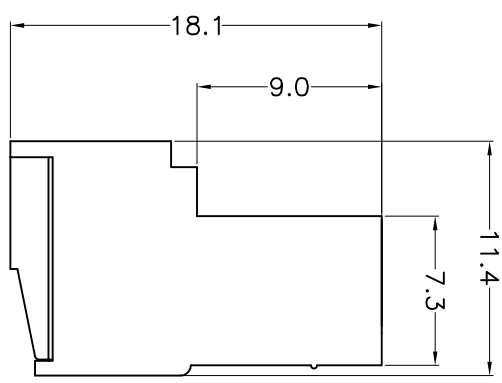
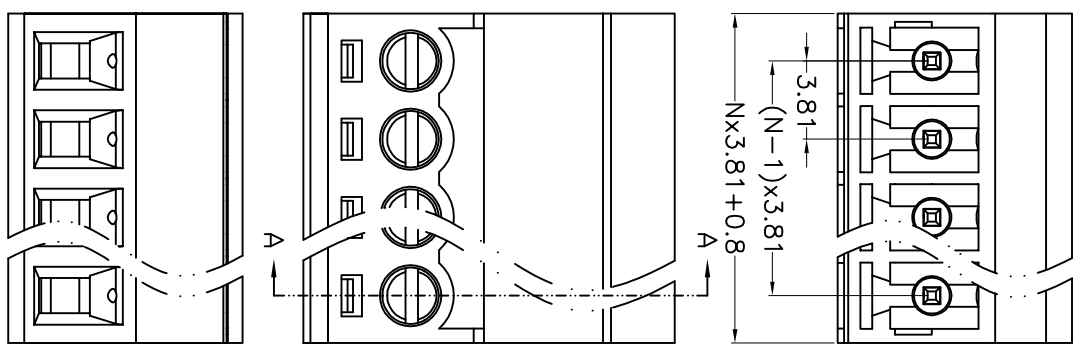
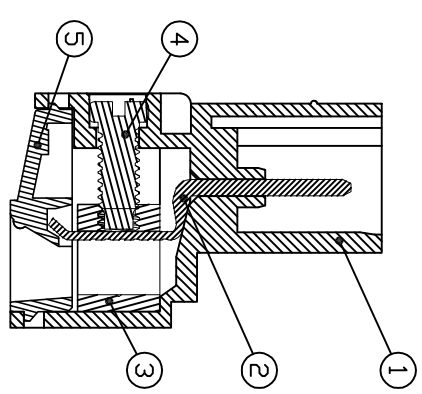
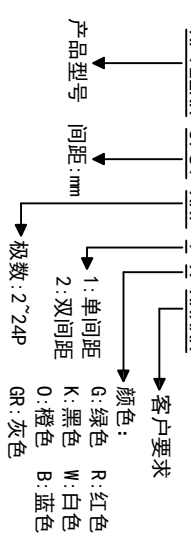
UL	IEC
额定电压: 300V	250V
额定电流: 8A	7A
接触电阻: 20mΩ	
绝缘电阻: 500MΩ /DC500V	
耐电压: AC1500V\1Min	
使用线径: 24-16AWG, 0.5-1.5mm <sup>2</sup>	

- 机械性能
 

温度范围: -40℃~+105℃
瞬时温度: +250℃ 5秒
扭力: 0.2N·m(2.04kgf·cm)
剥线长度: 6-7mm

• 符合REACH/RoHS环保要求

订购方式  
KF12EKR-3.81-XXP-1 X-XXXXX



SECTION A-A

间距尺寸公差	其它未注尺寸公差	投影法	品名
>0 ~ >6 ~ 6 ~ 10 ~ 10 ~ 24	>0 ~ >30 ~ 30 ~ 60 ~ 60 ~ 100 ~ 100 ~ 150 ~ 150 ~ >150	第一角法 0.1/10	KF12EKR-3.81-XXP-1X
±0.15 ±0.20 ±0.30	±0.30 ±0.50 ±0.70 ±1.00 ±1.30	单位 mm	产品系列 KF12EKR
图纸类型 客户图纸	比例 1:1	纸张尺寸 A4	
图纸编号 W10001711	图页 1/1		

**DF** 慈溪市凯峰电子有限公司  
CIXI KAIFENG ELECTRONICS CO.,LTD