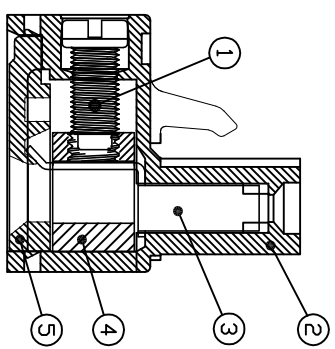
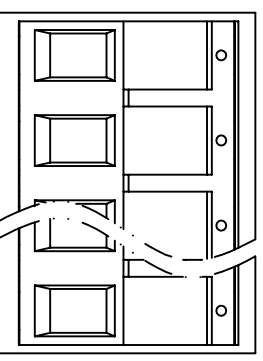
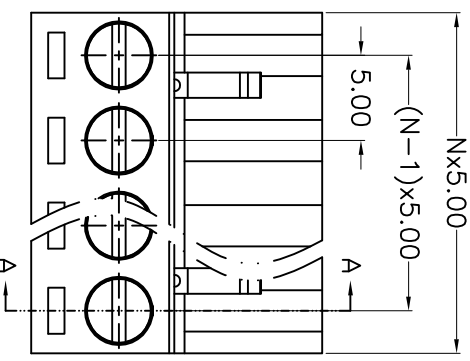
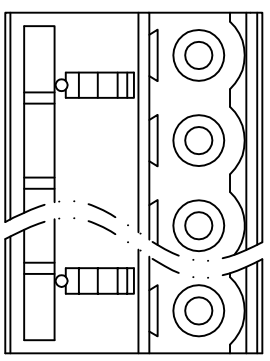
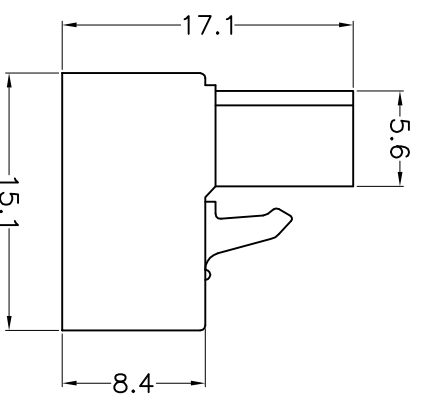
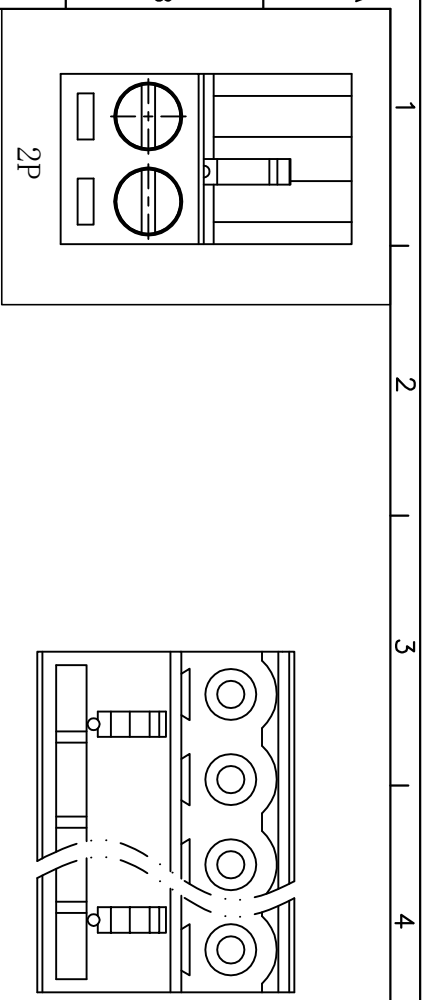


版本	修订内容	日期	绘图	批准
V1.0	DWG.REL	2024.9.22	ZZM	JZF



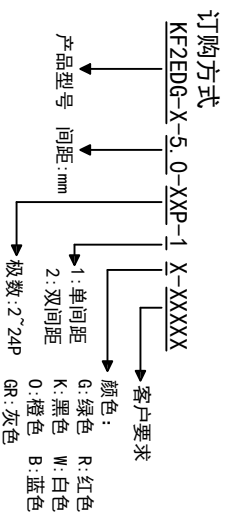
SECTION A-A

- 材料及电镀
 - ① 螺 丝: M3.0, 钢, 镀锌, “—” 字槽
 - ② 塑件主体: PA66, UL94V-0
 - ③ 夹 子: 铜合金, 镀锡
 - ④ 方 盒: 铜合金, 镀镍
 - ⑤ 塑件盖板: PA66, UL94V-0

- 电气性能
 - 参考标准: UL
 - 额定电压: 300V
 - 额定电流: 15A
 - 接触电阻: 20mΩ(Max)
 - 绝缘电阻: 500MΩ(DC500V)
 - 耐 电 压: AC2000V\1Min
 - 使用线径: 28-12AWG 2.5mm²

- 机械性能
 - 温度范围: -40°C~+105°C
 - 瞬时温度: +250°C, 5秒
 - 扭 力: 0.5N.m(5.1kgf.cm)
 - 剥线长度: 7mm

• 符合REACH/RoHS环保要求



间距尺寸公差	其它未注尺寸公差	投影法	品名
>0	>0	第一角	KF2EDG-X-5.0-XXP-1X
~6	~30	第二角	纸架尺寸
~10	~60	第三角	mm
~24	~100	第四角	A4
±0.15	±0.30	第五角	产品系列
±0.30	±0.50	第六角	KF2EDG-X
±0.70	±1.00	第七角	
±1.30	±1.30	第八角	
±2*			

图纸类型	客户图纸	比例
1:1	1:1	1/1
图框编号	W10000961	

DF 慈溪市凯峰电子有限公司
CIXI KAIFENG ELECTRONICS CO.,LTD