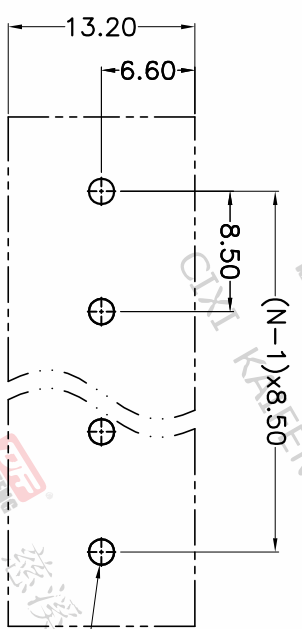
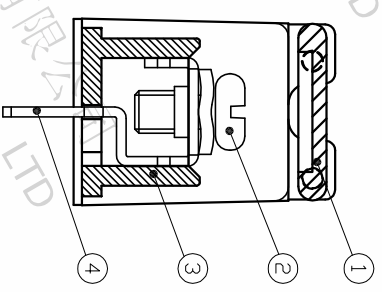
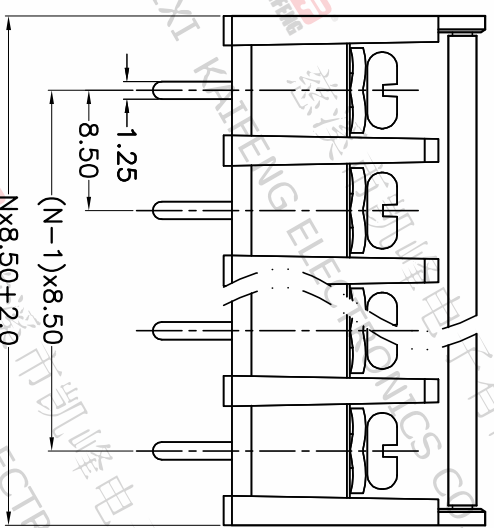
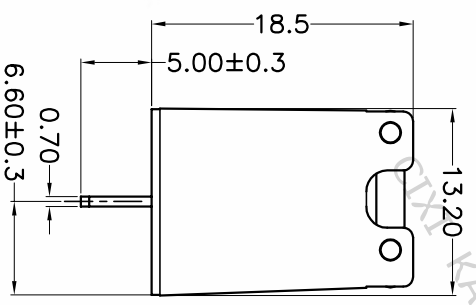
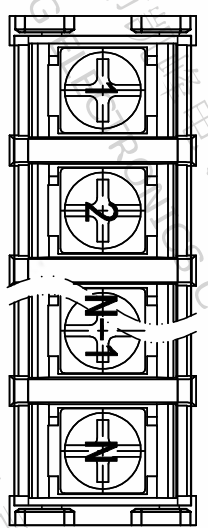


版本	修订内容	日期	绘图	批准
A1	DWG.REL	2020/7/4	张智美	金正发



P.C.B. LAYOUT

间距尺寸公差	其它未注尺寸公差	投影法	单位	纸样尺寸
>0 ~>6	>0 ~>30	第一角法	mm	A4
6 ~10	>30 ~>60	第二角法		
10 ~24	>60 ~>100	第三角法		
±0.15 ±0.20 ±0.30 ±0.50 ±0.70 ±1.00 ±1.30	>100 ~>150	第四角法		
	>150	第五角法		
	±2'	第六角法		

图纸类型	客户图纸
比例	1:1
图纸编号	W12000661

• 符合RoHS环保要求

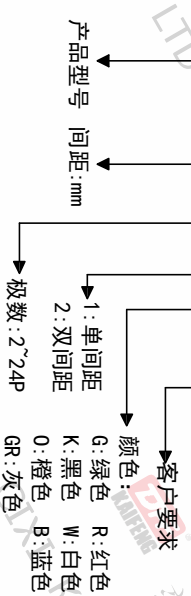
- 材质及电镀
 - ① 盖板: PC
 - ② 螺丝: M3, 钢, 镀镍
 - ③ 塑件主体: PA66, UL94V-0
 - ④ 焊针: 黄铜, 0.7t 镀锡
- 电气性能

UL	IEC
额定电压: 300V	450V
额定电流: 20A	24A
绝缘电阻: 500MΩ/DC500V	
耐电压: AC2000V/Min	

- 机械性能
 - 温度范围: -40°C ~ +105°C
 - 适用线径: 22-12AWG 2.5mm²
 - 最大扭矩值: 0.5N·m 5.1kgf·cm

订购方式

KF-35CM-8.5-XXP-1 X-XXXXX



品名	KF-35CM-8.5-XXP-1X
产品系列	KF-35CM

DFE 慈溪市凯峰电子有限公司
CIXI KAIFENG ELECTRONICS CO.,LTD