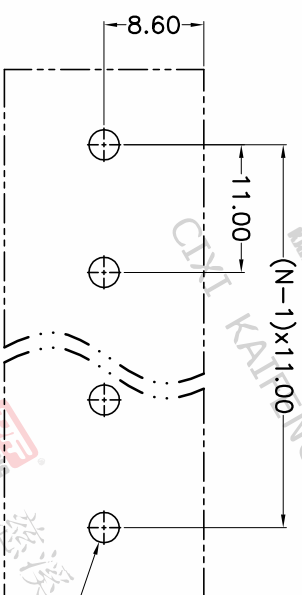
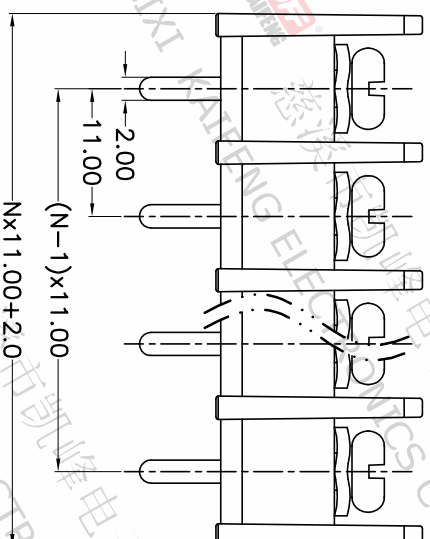
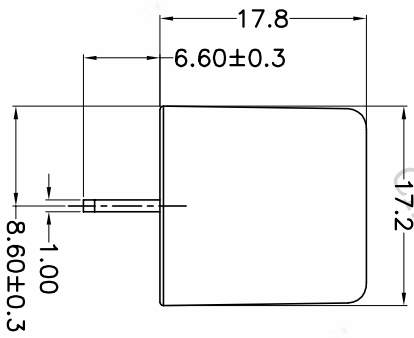
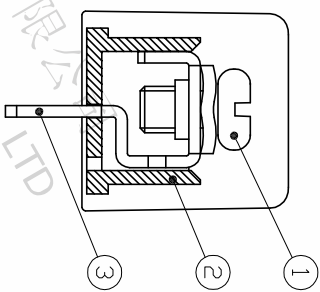
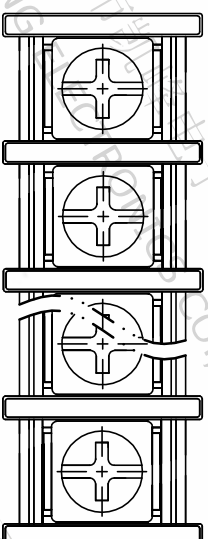


版本	修订内容	日期	绘图	批准
A1	DWG.REL	2020/7/4	张智美	金正发



- 材质及电镀
- ① 螺丝: M4.0, 钢, 镀镍
- ② 塑件: PA66, UL94V-0
- ③ 焊针: 黄铜, 1.0t 镀锡

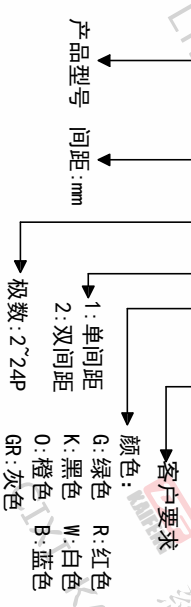
- 电气性能
- UL IEC
- 额定电压: 300V 750V
- 额定电流: 25A 32A
- 绝缘电阻: 500MΩ/DC500V
- 耐电压: AC2000V/Min

- 机械性能
- 温度范围: -40°C ~ +105°C
- 适用线径: 22-12AWG 4.0mm²
- 最大扭矩值: 1.2N.m 12.24kgf.cm

• 符合RoHS环保要求

订购方式

KF-65C-11.0-XXP-1 X-XXXXX



P.C.B. LAYOUT

间距尺寸公差	其它未注尺寸公差	倒角	圆角
>0	>0	0.1/10	≤
~6	~30		
~10	~60		
~24	~100		
~30	~150		
±0.15	±0.30	±0.50	±1.00
±0.20	±0.30	±0.50	±1.30
			±2°

图纸类型	客户图纸
比例	1:1
图页	1/1
图纸编号	W12000951

投影法	单位名称	纸米尺寸	品名
第一角	mm	A4	KF-65C-11.0-XXP-1X
			产品系列 KF-65C

DF 慈溪市凯峰电子有限公司
CIXI KAIFENG ELECTRONICS CO.,LTD