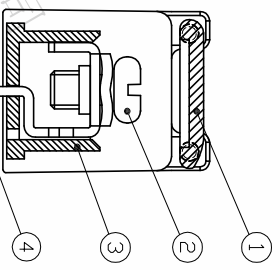
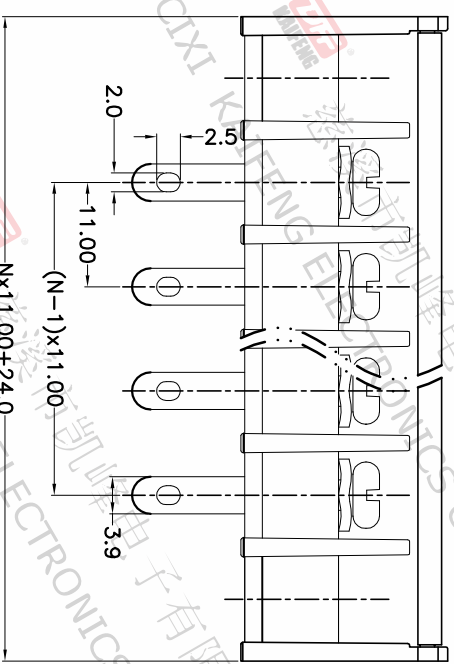
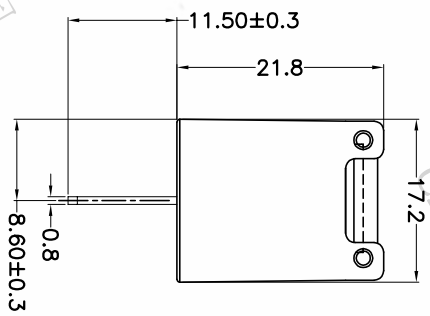
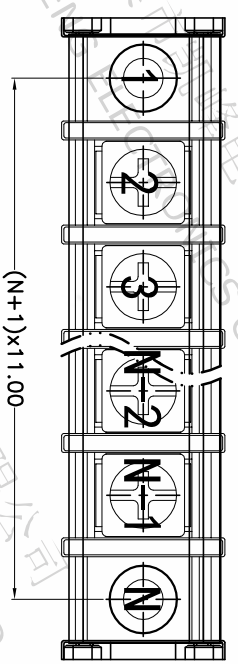


版本	修订内容	日期	绘图	批准
A1	DWG.REL	2020/7/4	张智美	金正发



- 材质及电镀
 - ① 盖板: PC
 - ② 螺丝: M4, 钢, 镀镍
 - ③ 塑件主体: PA66, UL94V-0
 - ④ 焊针: 黄铜, 0.8t 镀锡

- 电气性能

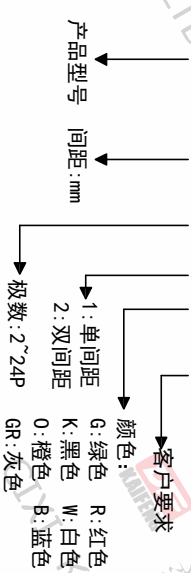
UL	IEC
额定电压: 300V	750V
额定电流: 25A	32A
绝缘电阻: 500MΩ/DC500V	
耐电压: AC2000V/Min	

- 机械性能
 - 温度范围: -40°C ~ +105°C
 - 适用线径: 22-12AWG 4.0mm²
 - 最大扭矩值: 1.2N.m 12.24kgf.cm

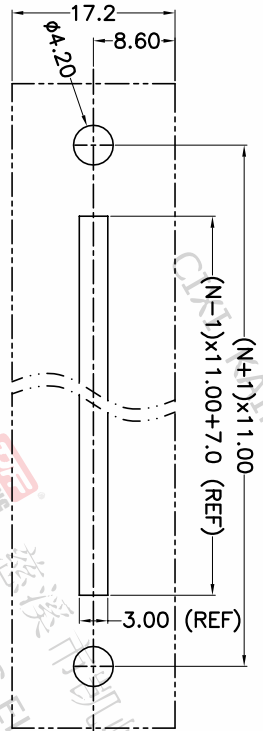
• 符合RoHS环保要求

订购方式

KF-65HM-11.0-XXP-1 X-XXXXX



P.C.B.LAYOUT



间距尺寸公差	其它未注尺寸公差	投影法
>0	>30	0.1/10
~6	~60	≤
~10	~100	±2'
~24	~150	
±0.15	±0.30	
±0.20	±0.50	
±0.30	±0.70	
±0.50	±1.00	
±1.00	±1.30	

图纸类型	客户图纸	图页	图幅	比例
图纸类型	客户图纸	图页	图幅	比例
图纸编号	W12000981	图页	图幅	比例

DF 慈溪市凯峰电子有限公司
CIXI KAIFENG ELECTRONICS CO.,LTD

