

版本	修订内容	日期	绘图	批准
A1	DWG.REL	2015/5/22	张智美	金正发

• 材质及电镀

- ① 主体 : PA66, UL94V-0
- ② 焊针 : 铜合金, 镀锡
- ③ 盖板 : PA66, UL94V-0

• 电气性能 UL IEC

- 额定电压: 300V 250V
- 额定电流: 8A 7A

接触电阻: 20mΩ

绝缘电阻: 500MΩ \ DC500V

耐电压: AC1500V \ 1min

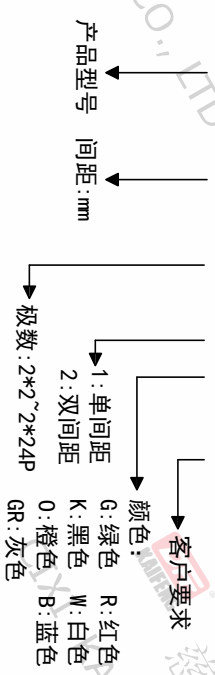
• 机械性能

- 温度范围: -40°C ~ +105°C
- 瞬时温度: +250°C 5秒

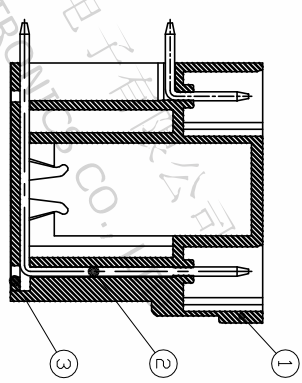
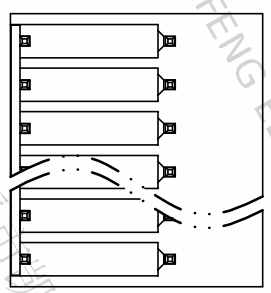
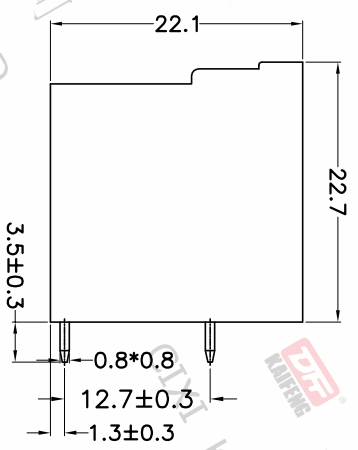
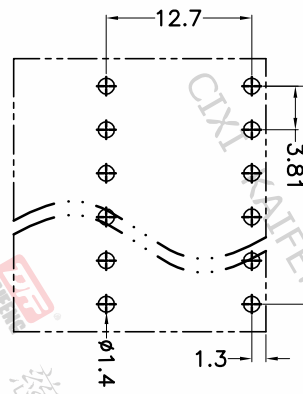
• 符合RoHS环保要求

订购方式

KF1025R-3.81-2\*XXP-1 X-XXXXX



P.C.B. LAYOUT



间距尺寸公差	其它未注尺寸公差	—	□
>0	>0	0.1/10	
~6	~30	≤	
~10	~60		
~24	~100		
±0.15	±0.30		±2°
±0.20	±0.50		
±0.30	±0.70		
±1.00	±1.30		

图纸类型	客户图纸
比例	1:1
图页	1/1
图纸编号	W10000011

投影法	品名
mm	KF1025R-3.81-2*XXP-1X
纸张尺寸	产品系列
A4	KF1025R

**DF** 慈溪市凯峰电子有限公司  
CIXI KAIFENG ELECTRONICS CO.,LTD