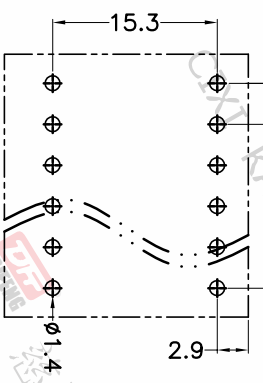
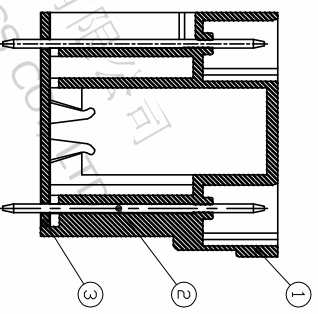
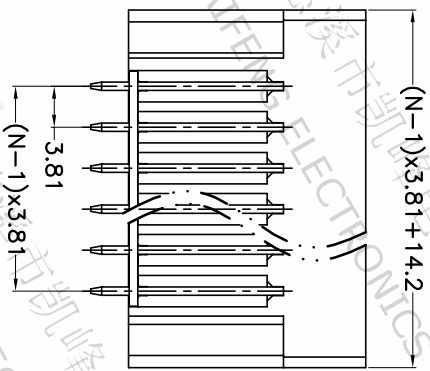
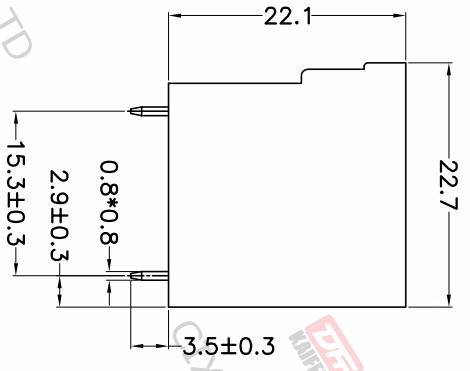
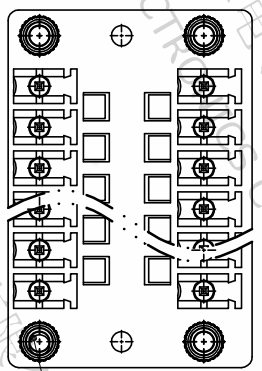


版本	修订内容	日期	绘图	批准
A1	DWG.REL	2020/5/18	张智美	金正发



P.C.B. LAYOUT

间距尺寸公差	其它未注尺寸公差	比例
>0	>0	1:1
~6	~30	图页
~10	~60	1/1
~24	~100	
~30	~150	
~60	~1.00	
~100	±1.30	
~150	±2*	
±0.15		
±0.20		
±0.30		
±0.50		
±0.70		
±1.00		
±1.30		

- 材质及电镀
- ① 塑件：PA66, UL94V-0
- ② 焊针：铜合金, 镀锡
- ③ 盖板：PA66, UL94V-0
- ④ 螺母：M2.5, 铜合金

- 电气性能 UL IEC
- 额定电压：300V 250V
- 额定电流：8A 7A
- 接触电阻：20mΩ
- 绝缘电阻：500MΩ\DC500V
- 耐电压：AC1500V 1min

- 机械性能
- 温度范围：-40℃~+105℃
- 耐时温度：+250℃ 5秒

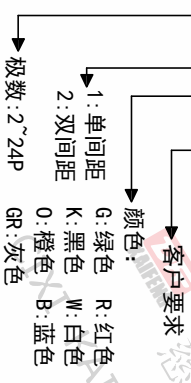
• 符合RoHS环保要求

订购方式

KF1025VM-3.81-2*XXP-1 X-XXXX

产品型号

间距: mm



投影法	品名
第一角	KF1025VM-3.81-2*XXP-1X
单位	纸浆尺寸
mm	A4
产品系列	KF1025VM

DFE 慈溪市凯峰电子有限公司
CIXI KAIFENG ELECTRONICS CO.,LTD

