

版本	修订内容	日期	绘图	批准
A1	DWG.REL	2020.05.26	郑亚平	金正发

- 材质及电鍍
- ①按钮：PA66, UL94V-0
- ②盖板：PA66, UL94V-0
- ③主体：PA66, UL94V-0
- ④弹片：不锈钢
- ⑤焊针：铜合金, 镀锡

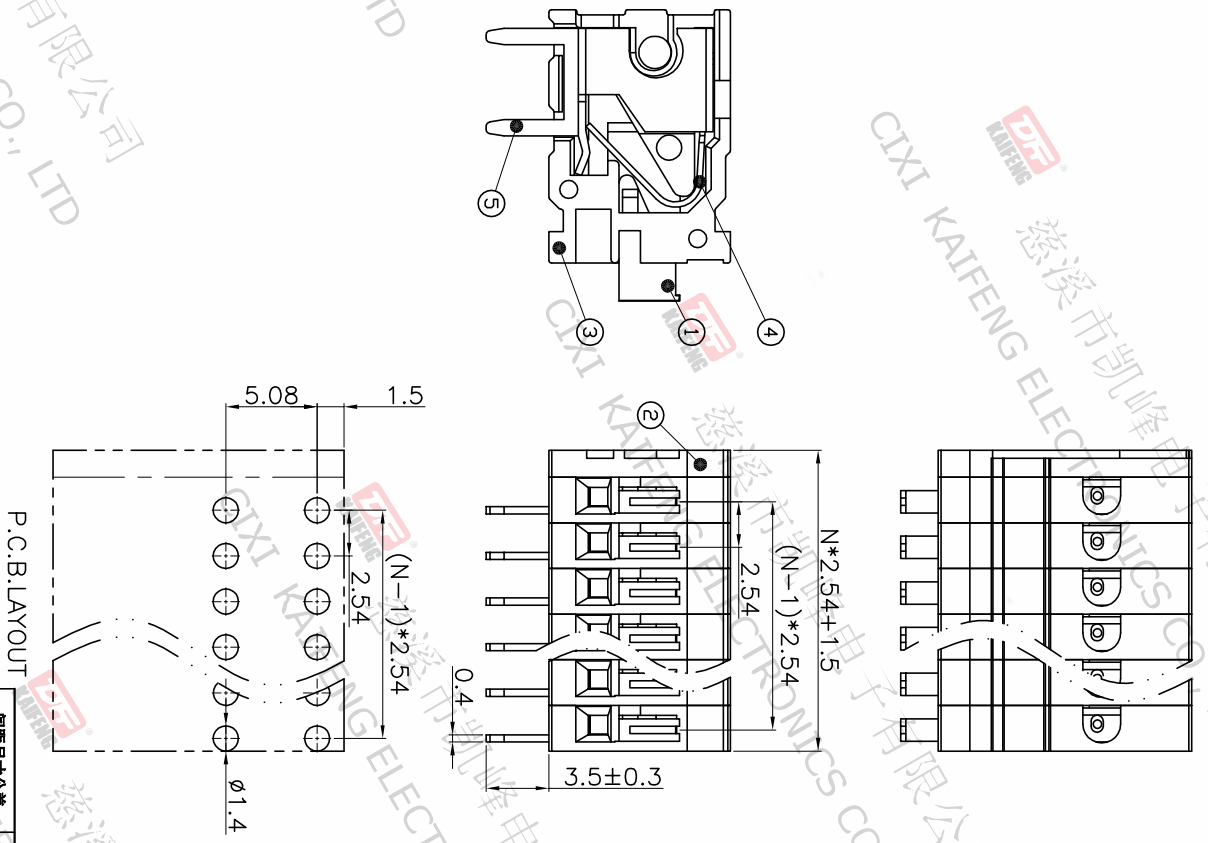
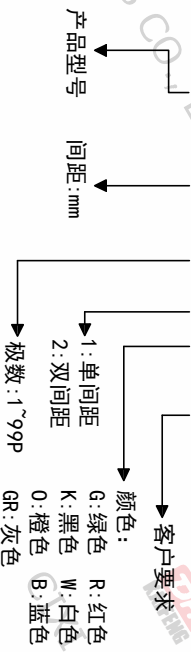
- 电气性能
- UL TEC
- 额定电压：150V 130V
- 额定电流：5A 6A
- 接触电阻：20mΩ(Max)
- 绝缘电阻：500MΩ\DC500V
- 耐电压：AC1250V\1Min
- 使用线径：24-20AWG 1.0mm<sup>2</sup>

- 机械性能
- 温度范围：-40°C~+105°C
- 瞬时温度：+250°C 5秒
- 剥线长度：11mm

• 符合RoHS环保要求

### 订购方式

KF143R-2.54-XXP-1 X-XXXXX



间距尺寸公差	其它未注尺寸公差	1	2
>0	>0	0.1/10	□
~6	~30	≤	
~10	~60		
~24	~100		
~30	~150		
±0.15	±0.30	±2°	
±0.20	±0.50		
±0.30	±0.70		
±1.00	±1.30		

投影法	单位名称	幅纸尺寸	幅纸大小	品名
第一角	mm	A4	A4	KF143R-2.54-XXP-1X
				产品系列 KF143

图纸类型	客户图纸	图页	图幅
比例	1:1	1/1	1/1
图纸编号	W11000131		

**DF** 慈溪市凯峰电子有限公司  
CIXI KAIFENG ELECTRONICS CO.,LTD