

版本	修订内容	日期	绘图	批准
A1	DWG.REL	2020/5/18	张智美	金正发

- 材质及电镀
  - ① 塑件：PA66, UL94V-0
  - ② 焊针：铜合金, 镀银
  - ③ 螺母：M2.5, 铜合金

• 电气性能 UL TEC

额定电压：300V 320V

额定电流：15A 20A

接触电阻：20mΩ

绝缘电阻：500MΩ /DC500V

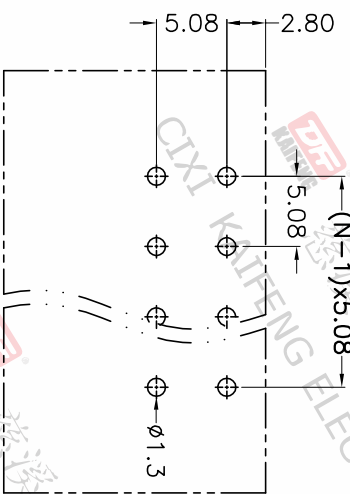
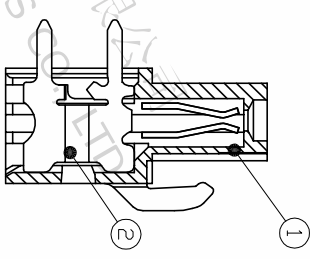
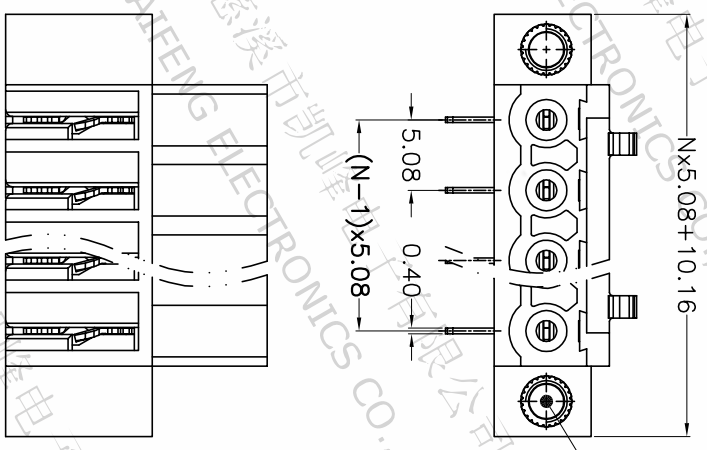
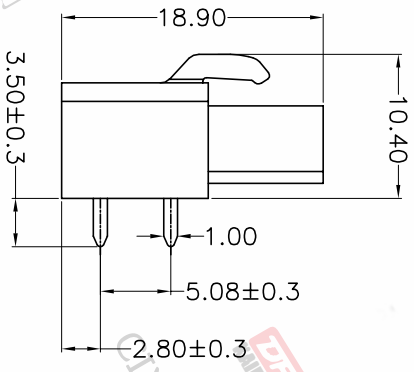
耐电压：AC2000V\1min

• 机械性能

温度范围：-40℃~+105℃

瞬时温度：+250℃ 5秒

• 符合RoHS环保要求



P.C.B. LAYOUT

间距尺寸公差	其它未注尺寸公差	比例
>0	>0	1:1
~6	~30	客户图纸
~10	~60	图页
~24	~100	图页
~30	~150	1/1
±0.15	±0.30	
±0.20	±0.50	
±0.30	±0.70	
±1.00	±1.30	
±2*		

**DFE** 慈溪市凯峰电子有限公司  
CIXI KAIFENG ELECTRONICS CO.,LTD

订购方式	投影法	单位名称	纸浆尺寸	品名
KF2EFRM-5.08-XXP-1 X-XXXX	第一角	mm	A4	KF2EFRM-5.08-XXP-1X
产品型号	间距: mm	产品系列		KF2EFRM
客户要求	颜色:			
	1: 单间距			
	2: 双间距			
	极数: 2~24P			
	颜色:			
	G: 绿色			
	K: 黑色			
	W: 白色			
	O: 橙色			
	B: 蓝色			
	GR: 灰色			